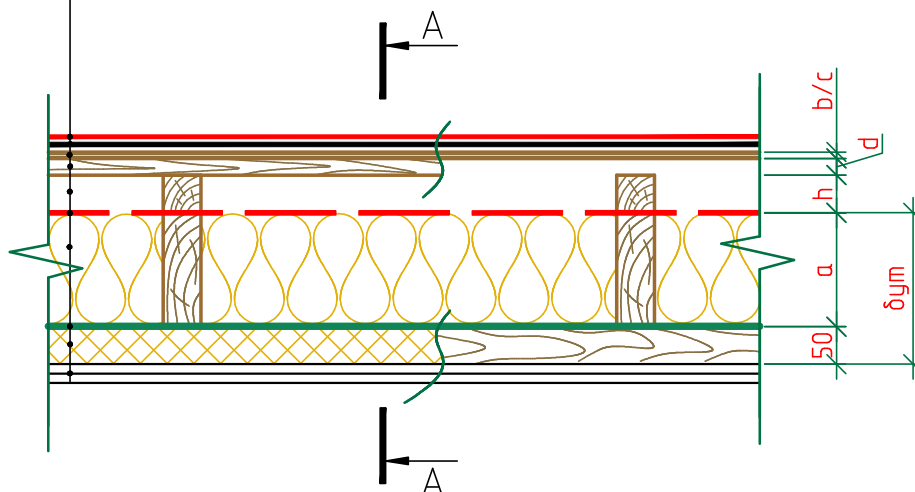
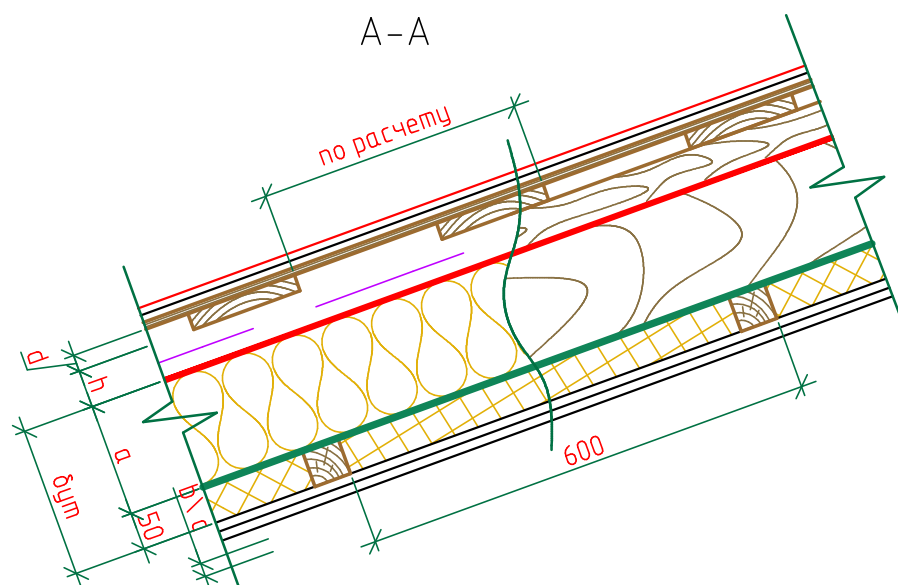


гибкая черепица SHINGLAS

подкладочный ковер для Гибкой Черепицы/ANDEREP PROF
плита ОСП-3 либо ФСФ
разрезанная обрешетка
вентиляционный канал
супердиффузионная пленка ТехноНИКОЛЬ
теплоизоляционные плиты ТехноНИКОЛЬ
пароизоляционная пленка ТехноНИКОЛЬ
контрутепление - плиты ТехноНИКОЛЬ
два слоя ГКЛВ по 12.5 мм



A-A



- h – толщина бруса/высота вентиляционного зазора
- d – толщина доски обрешетки
- b – толщина ОСП-3
- $\delta_{ут}$ – толщина утеплителя определяется по расчету
- c – толщина ФСФ